

Montage latéral

Miroiterie Righetti vous propose **GARDA 2 AY+**, un système complet de garde-corps vitré comprenant **vitrages feuilletés trempés EVA** et sa fixation sur profil **TRANSLEVEL® de ONLEVEL**.

Ce profil pour garde-corps convient pour une installation **en intérieur avec plancher chauffant**, ainsi qu'en extérieur sur des **terrasses dalle sur plots**. Il peut également être fixé sur des **structures métalliques**.

Il réceptionne un **verre feuilleté trempé 8.8/2 ou 10.10/3**.

Ce profil convient uniquement pour un usage privé, sans avis technique.

| Verre Feuilleté Trempé EVA

Grâce à notre processus de fabrication en **verre feuilleté trempé EVA**, nos garde-corps en verres sont résistants à l'humidité. Ils peuvent ainsi être posés en extérieur ou en milieu humide sans **risque de délaminage** ou de détérioration dans le temps contrairement au verre feuilleté PVB.

Nos garde-corps en verre sur mesure ne nécessitent donc pas d'encadrement sur les quatre côtés ou de main courante.

| Montage

GARDA 2 AY+ permet un montage latéral.

Le profil en aluminium est installé de façon continue sans potelet, avec ou sans main courante.

Il convient pour une installation sur :

- **Plancher chauffant**
- **Terrasse dalle sur plots**
- **Structure Métallique**
- **Convient également pour fixation contre les rampants d'escalier**

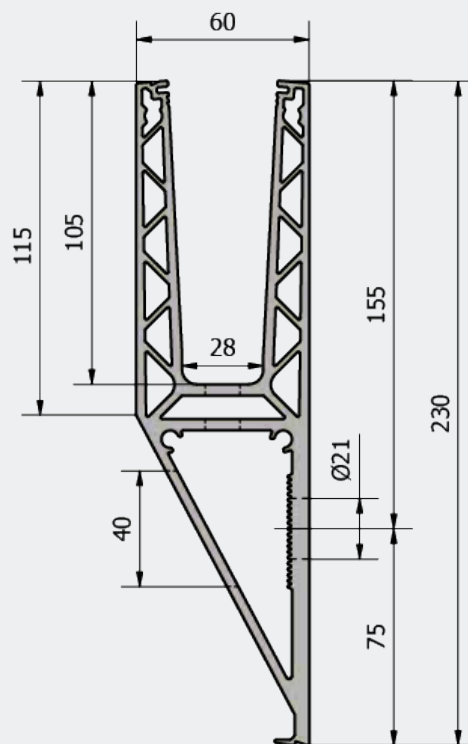
| Système de pose Flexfit

Flexfit de Onlevel permet un montage **uniquement côté balcon** et non côté vide. Il permet un alignement parfait, rapide et sûr des vitrages, tout en offrant de meilleures conditions de sécurité.

Informations techniques

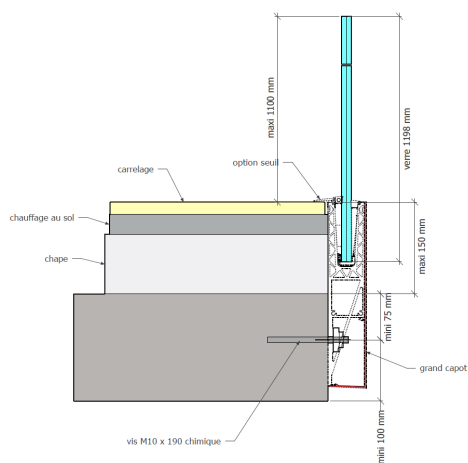
- Verre feuilleté trempé 8.8/2 ou 10.10/3
- Usage privé uniquement
- Déport maxi : 150 mm
- Entraxe de fixation : 250 mm
- Dimensionnement des chevilles à prévoir en fonction du support
- Réglage possible en hauteur avec bloc de montage
- Système de drainage : ouverture d'écoulement des eaux
- Possibilité d'ajouter top cover et barre de seuil
- Système de montage de verre ONLEVEL FLEXFIT

Dimensions du profil

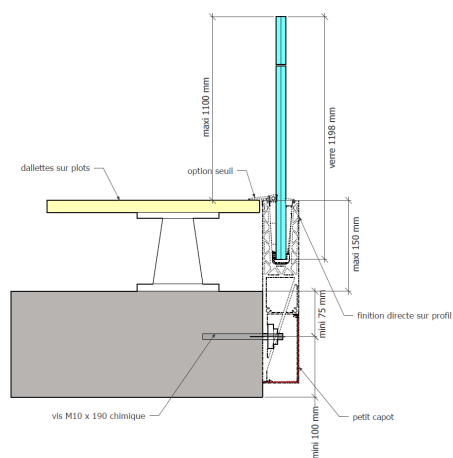


Plans détaillés selon type de montage

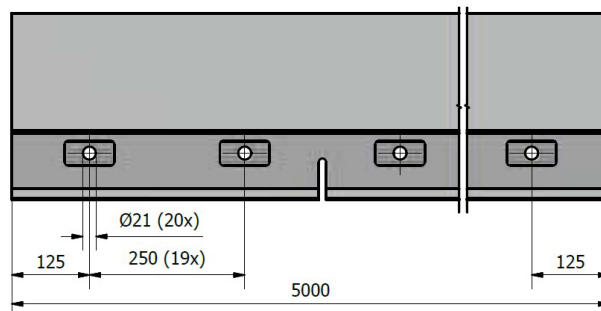
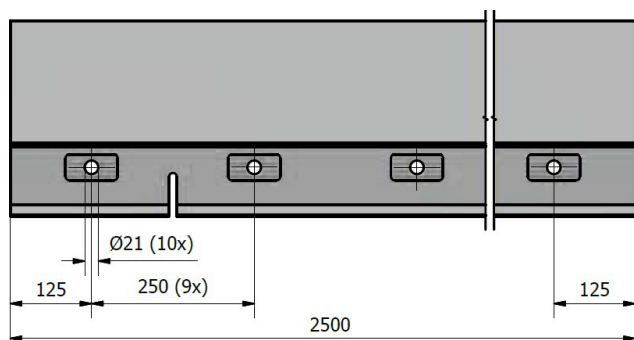
Installation sur plancher chauffant



Installation sur terrasse dalle sur plots



Espacement des perçages

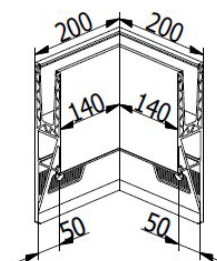


| Accessoires

Angle intérieur 90°



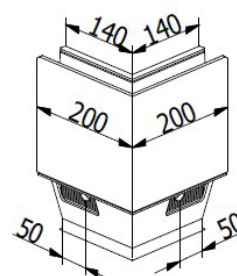
- Longueur de côté intérieur 140 mm
- Longueur de côté extérieur 200 mm



Angle extérieur 90°



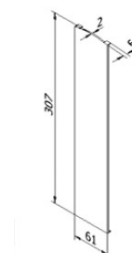
- Longueur de côté intérieur 140 mm
- Longueur de côté extérieur 200 mm



Embout avec habillage droit



- Utilisable à droite



Embout avec habillage gauche



- Utilisable à droite



Bloc de montage



- Quantité requise pour 2 m : 10 unités

