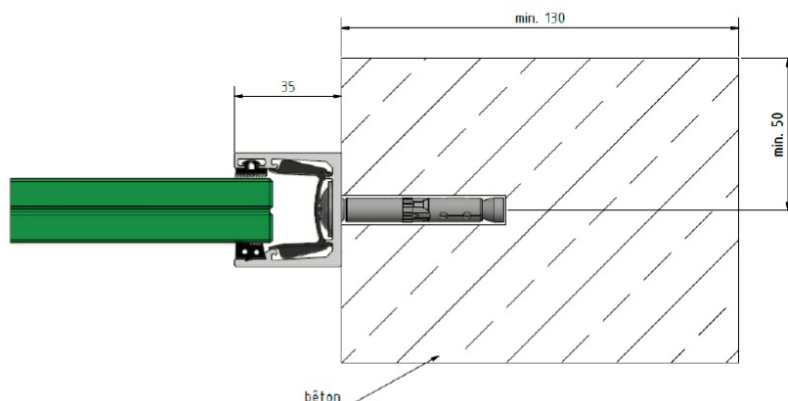
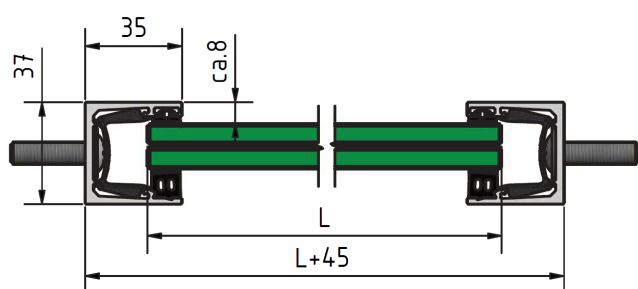


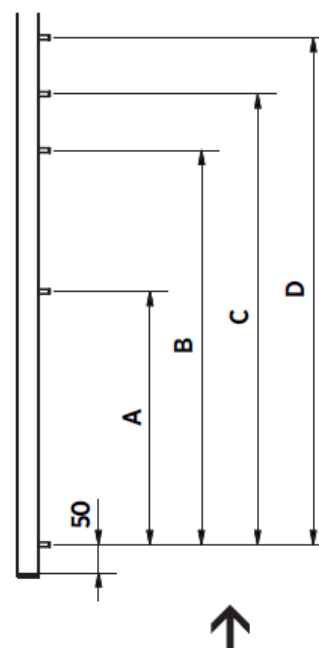
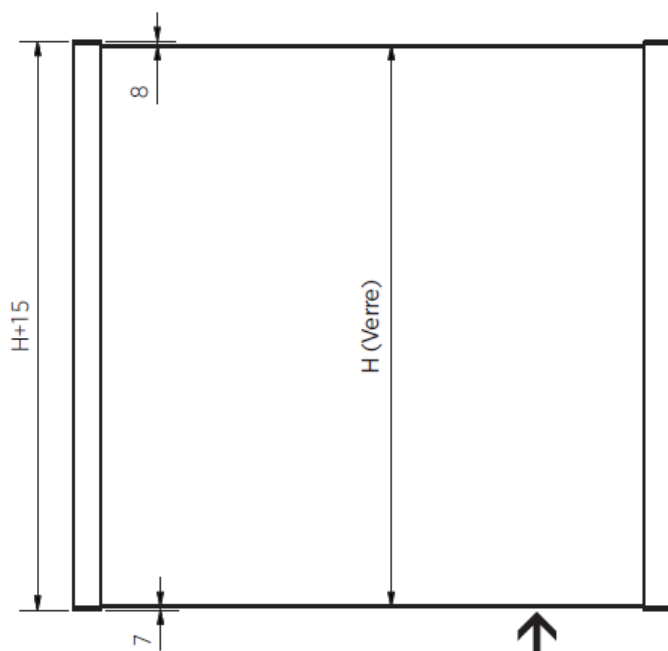
Pose entre tableau



Représentation d'un exemple de fixation du profil au gros-œuvre



Hauteur (H)	900 mm	1000 mm	1100 mm
A	400	450	500
B	600	700	800
C	700	800	900
D	800	900	1000



- Le nombre de fixations dépend de la hauteur du garde-corps.
- Nous proposons des vis/chevilles pour des supports en bois, béton, aluminium, pierre et PVC.