

APPLICATION

GARDE-CORPS SUR PROFIL GARDA 2 F

MONTAGE SUR DALLE SOUS AVIS TECHNIQUE



Découvrez **GARDA 2 F**, notre dernière innovation parmi notre gamme de **Garde-corps en Verre** sur profilé sous **AVIS TECHNIQUE** et **rapport d'essai** !

Miroiterie Righetti vous propose **un système complet de garde-corps vitré** comprenant vitrages feuilletés trempés EVA et sa fixation sur profil.

Le **garde-corps GARDA 2 F** est **posé au sol** par un profil en aluminium de façon continue sans potelet, avec ou sans main courante. Le montage se réalise sur dalle.

NEW



Garde-corps sur profil GARDA 2 F

Economique et simple à poser en neuf ou en rénovation, le garde-corps en verre **GARDA 2 F** possède un design épuré et élégant, nécessitant peu d'entretien.

Sa fixation sur profil résiste aux charges linéaires d'1 kN et réceptionne un verre feuilleté trempé 8/8/3 (17,2mm) ou 10/10/4 (21,52mm) sous avis techniques.

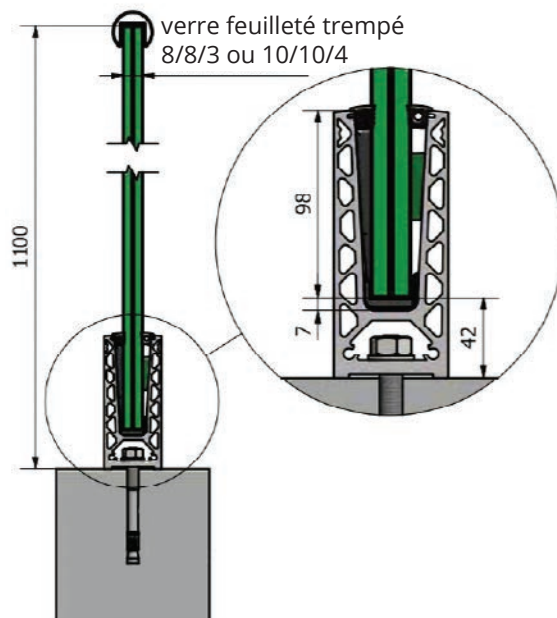
VERRE FEUILLETÉ TREMPÉ EVA

Grâce à notre processus de fabrication en **verre feuilleté EVA** résistant à l'humidité, nos garde-corps posés en extérieur ne présentent **aucun risque de délaminage** dans le temps contrairement au feuilleté PVB.



INFORMATIONS TECHNIQUES

- Montage exclusivement au sol
- Longueur standard : 2500 mm x 50 mm x 120 mm
- Hauteur profilé : 140 mm
- Finitions : Anodisé, non traité, aspect inox brossé, laqué
- Profil avec trou de drainage par mètre
- Verre feuilleté trempé 8/8/3 (17,2mm) ou 10/10/4 (21,52mm)
- Nombre de cales : 3/ml
- Ouverture d'écoulement des eaux
- Top cover
- Possibilité d'ajouter une main courante
- Profilé pré-perçé tous les 200mm
- Pour les applications dans le domaine ERP 1.0 kN, l'écartement des fixations est de 400mm



FIXATION MÉCANIQUE AU GROS OEUVRE

Les profilés montés sur dalle sont fixés au gros-oeuvre par des chevilles Fischer FISAM M10x50 ou HUS3-H 10x90 Hilti (7 chevilles / 2.5 ml). L'utilisation des chevilles d'autres fournisseurs est permise, si les résistances des chevilles sont comparables.

CARACTÉRISTIQUES

Caractéristiques	Valeurs (mm)
Largeur maximale du vitrage	2500
Hauteur minimale du vitrage	500
Hauteur maximale du système par rapport au sol fini	1100
Hauteur maximale du vitrage	1058
Hauteur du profilé aluminium hors tout avec joint	142
Distance maximale entre deux fixations (pré-perçées)	400
Longueur maximale du profilé aluminium	5000
Jeu minimal entre deux vitrages	4
Jeu maximal entre deux vitrages	50

