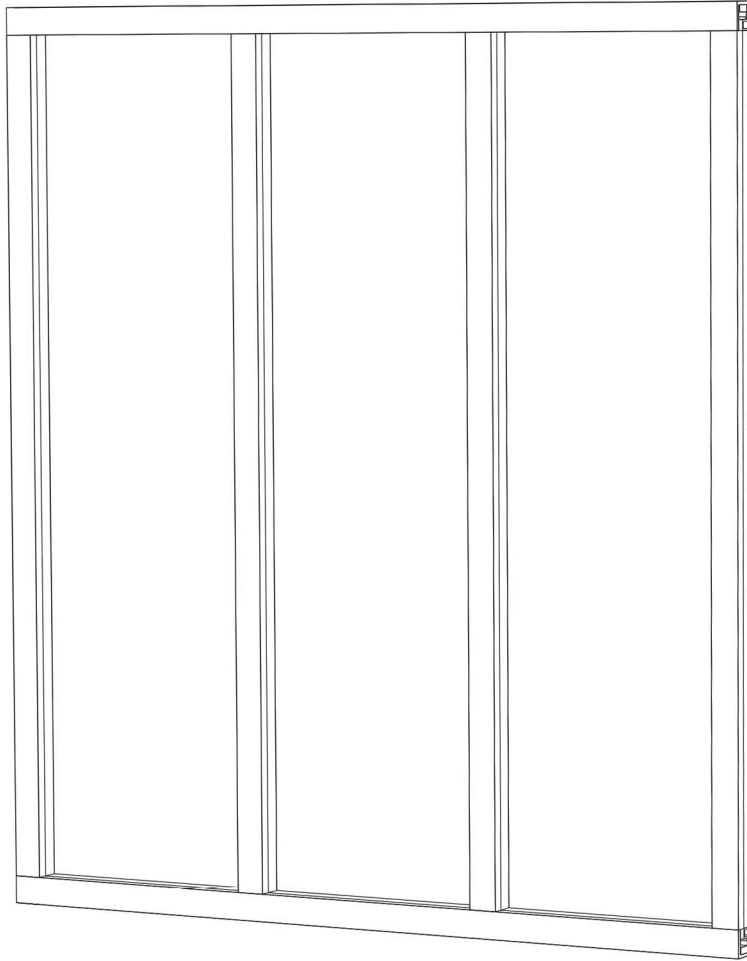


Montageanleitung Glaswand mit 3 Gläsern



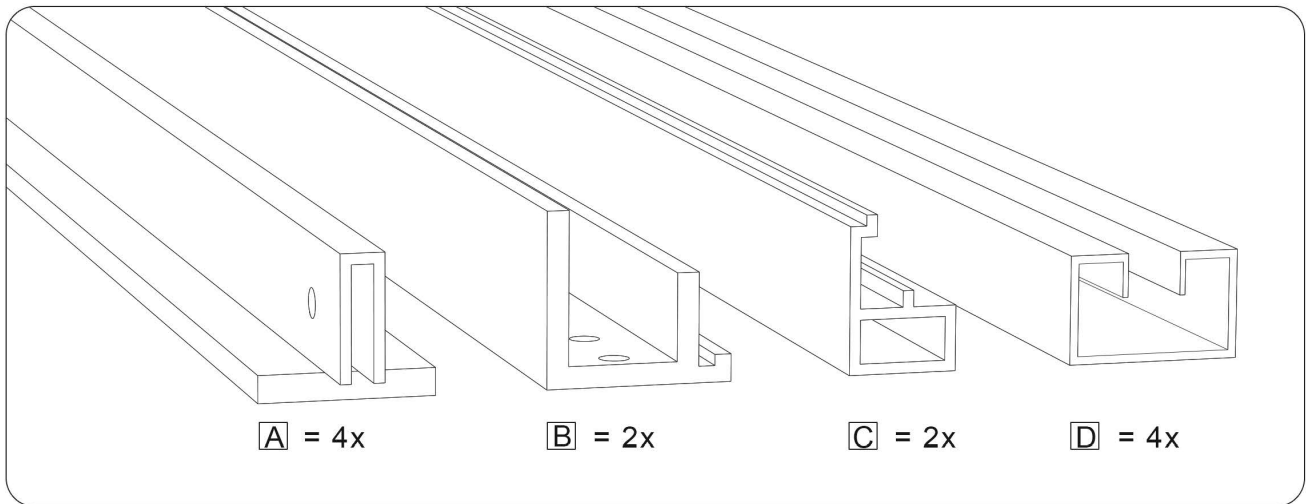
Wichtig

Dieses Produkt kann auf keinen Fall als ein Geländer eingesetzt werden. Die Glaswand kann nicht neben einem Ort mit einem Absturzrisiko angebracht werden und kann auch nicht verhindern, über, durch oder unten die Glaswand zu fallen .

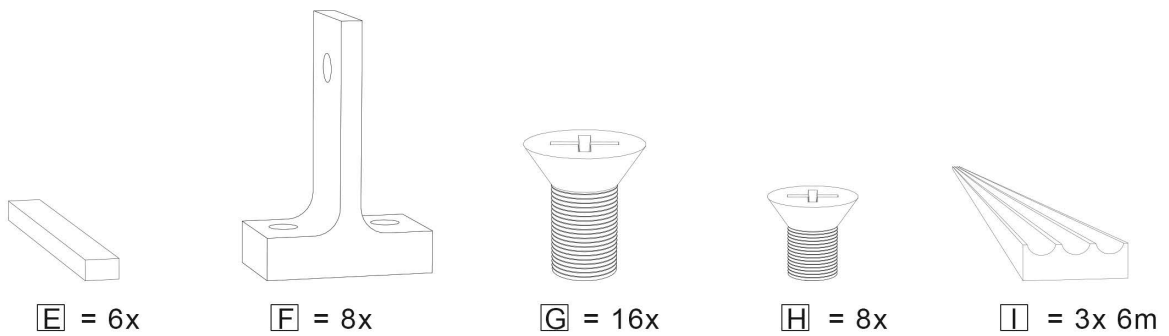


**Gläser nicht Bestandteil
des Lieferumfangs**

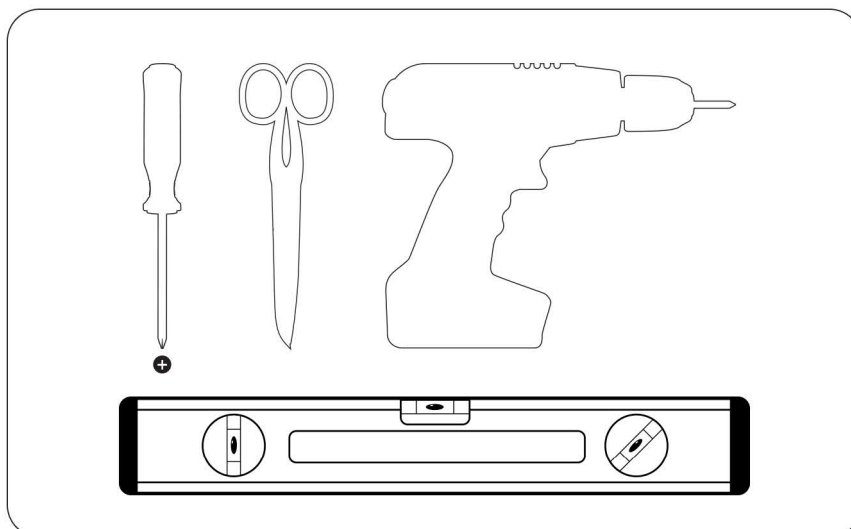
Inhalt des Pakets : Profil / Zubehör



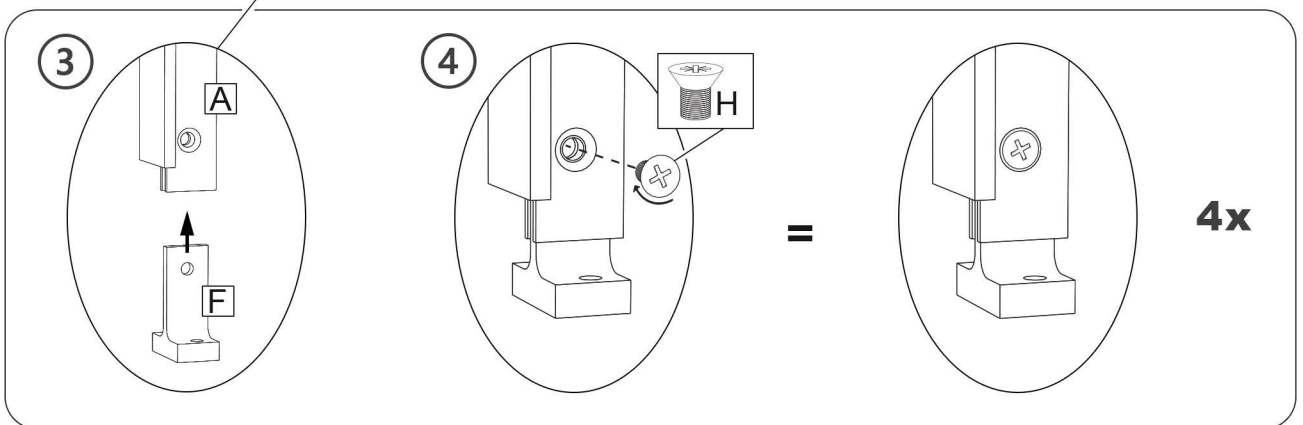
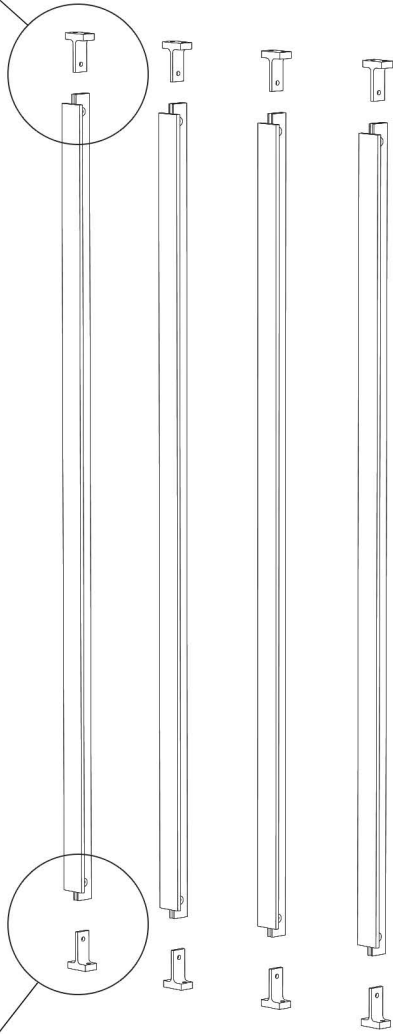
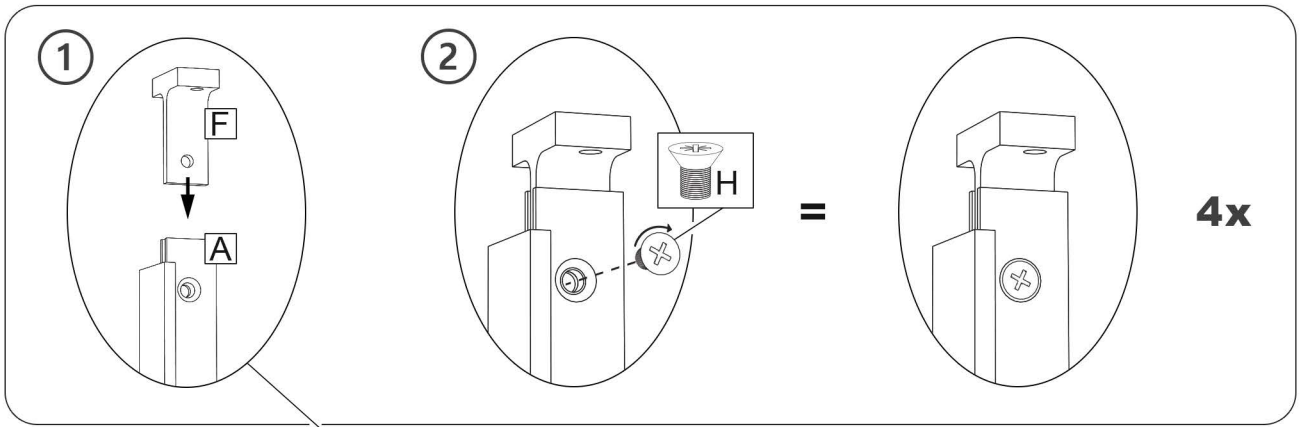
Inhalt des Pakets : Zubehör



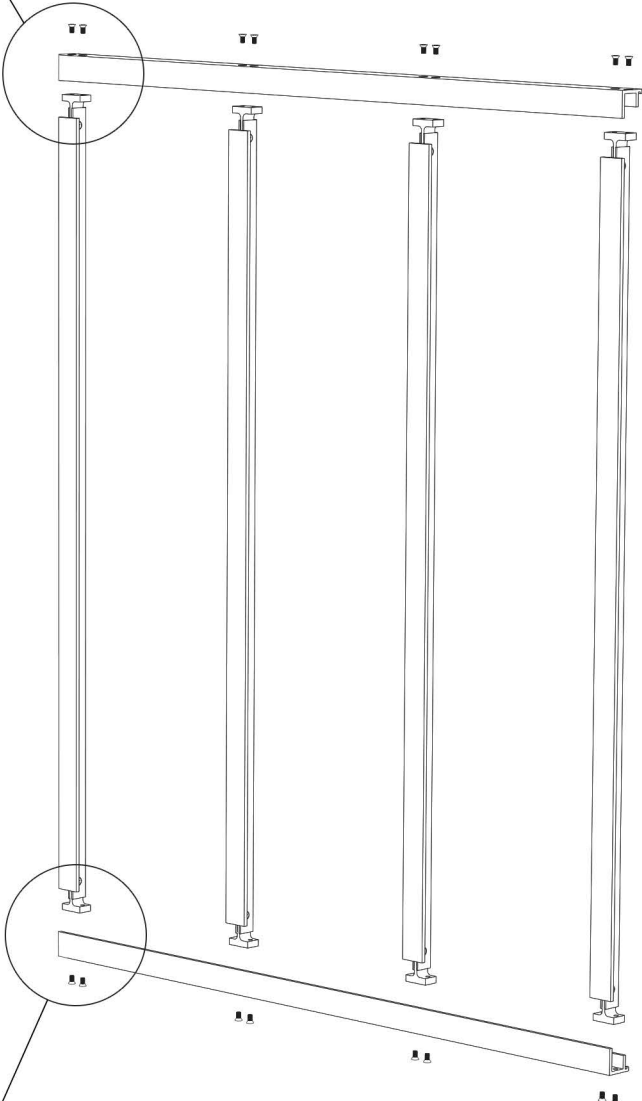
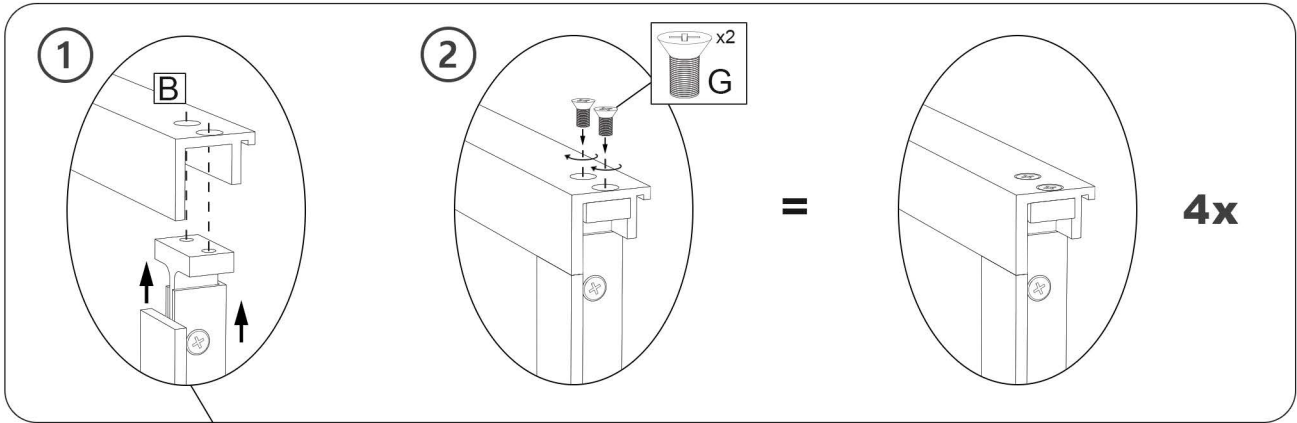
Notwendige Werkzeuge für die Montage



1

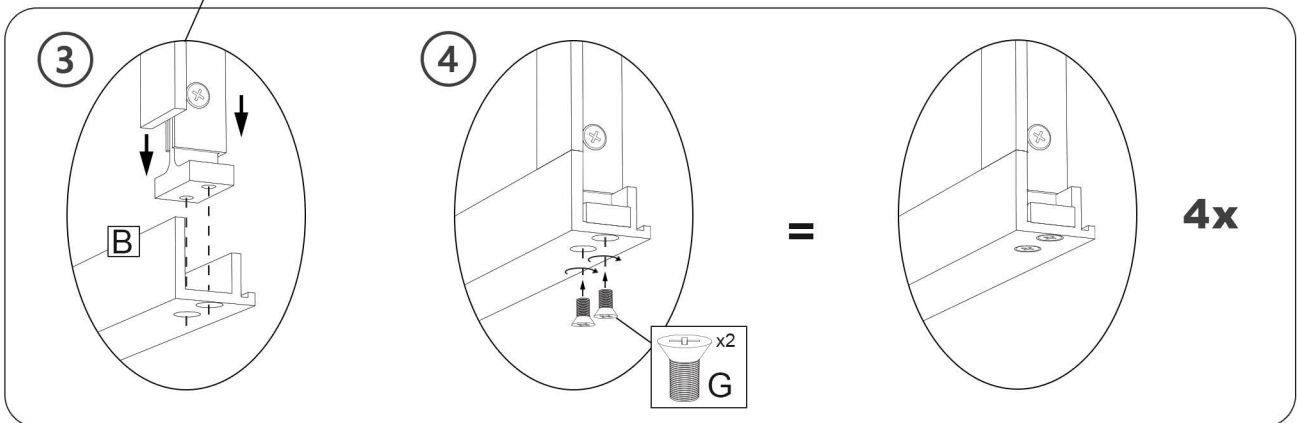


2



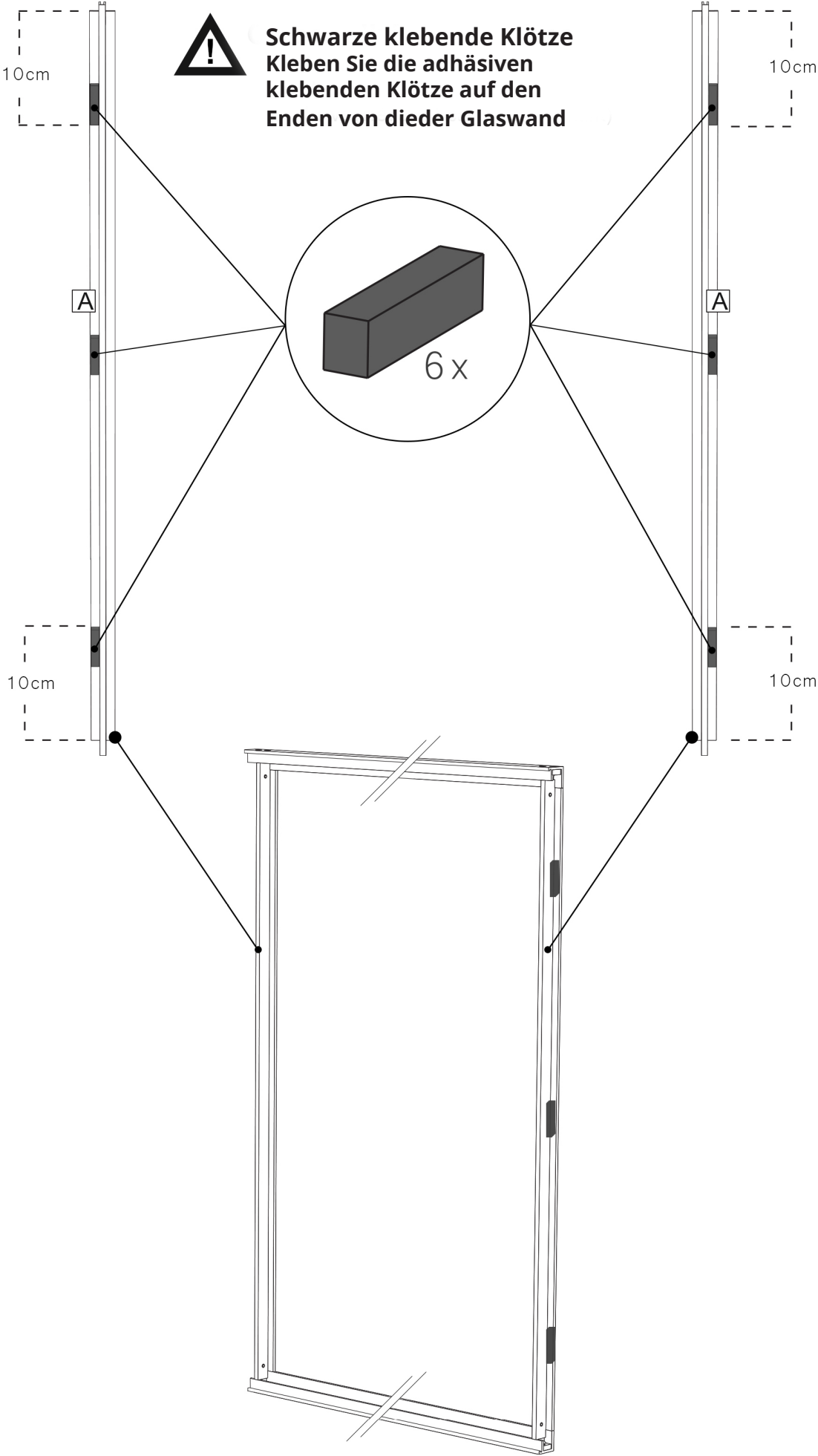
! Angleichung

The first two diagrams show incorrect alignment of the rail with the post, marked with a large 'X'. The third diagram shows the correct alignment, marked with a checkmark.

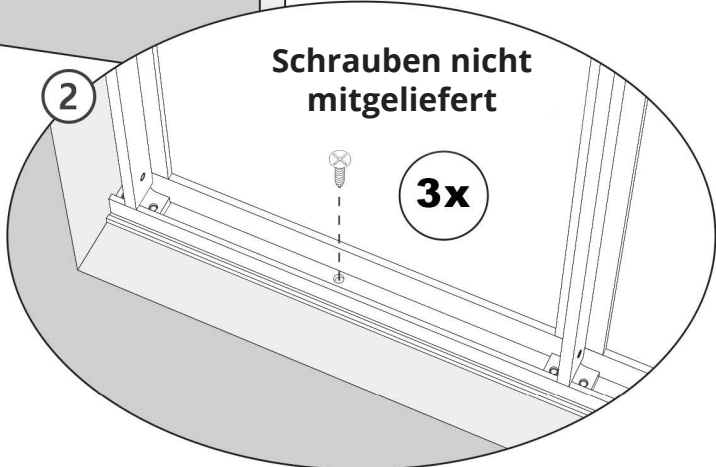
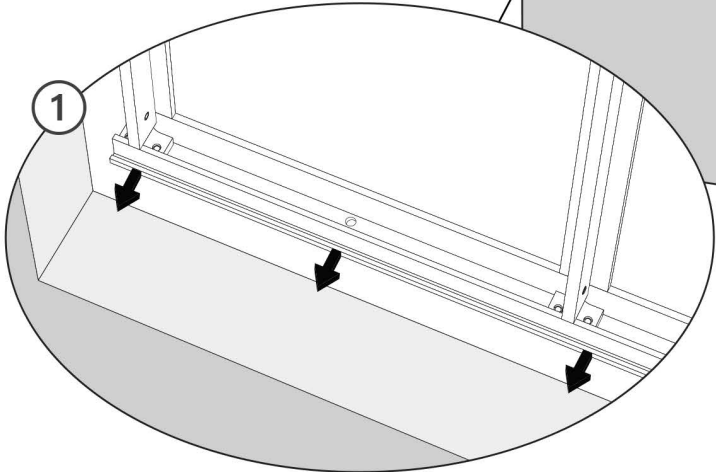
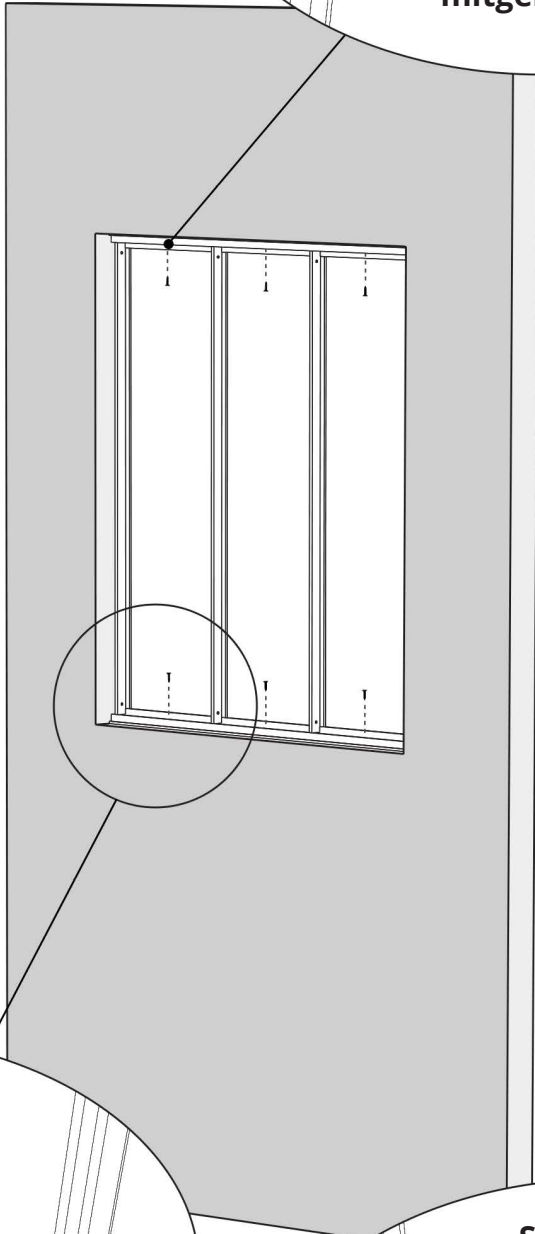
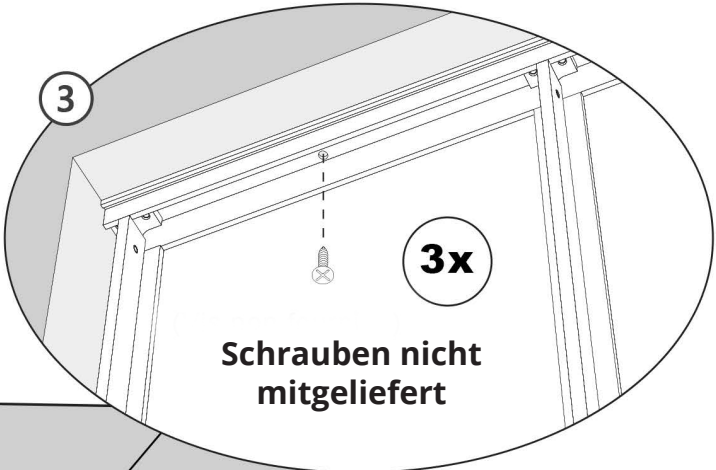
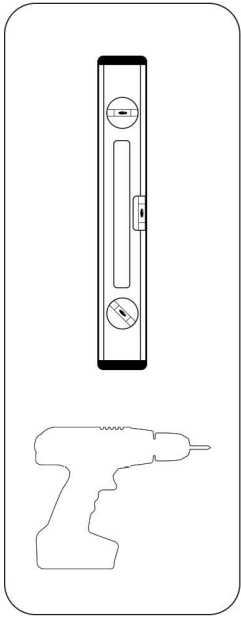


Nach Schritt 2

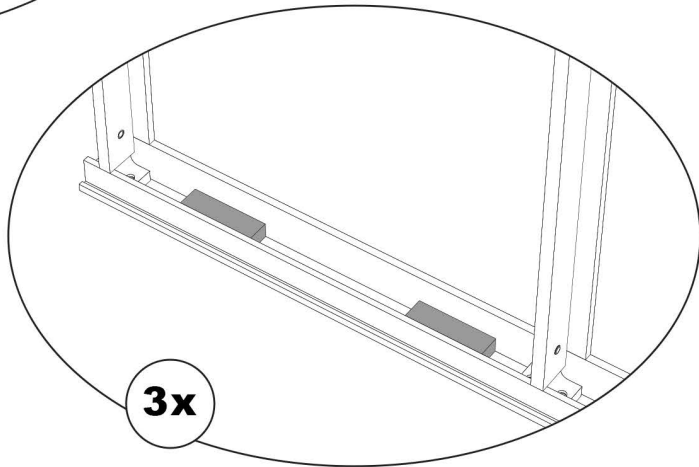
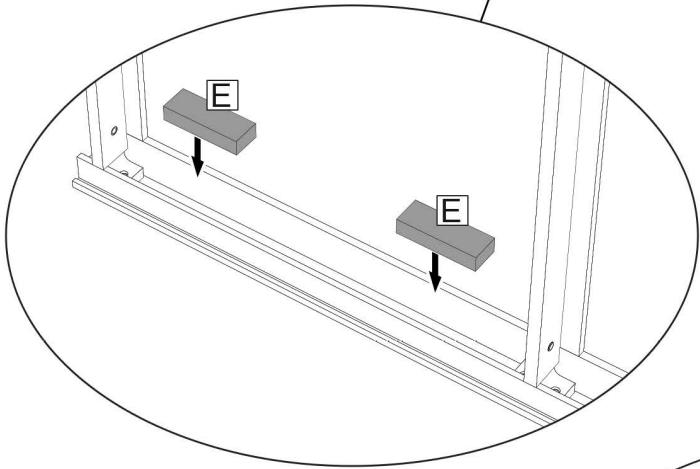
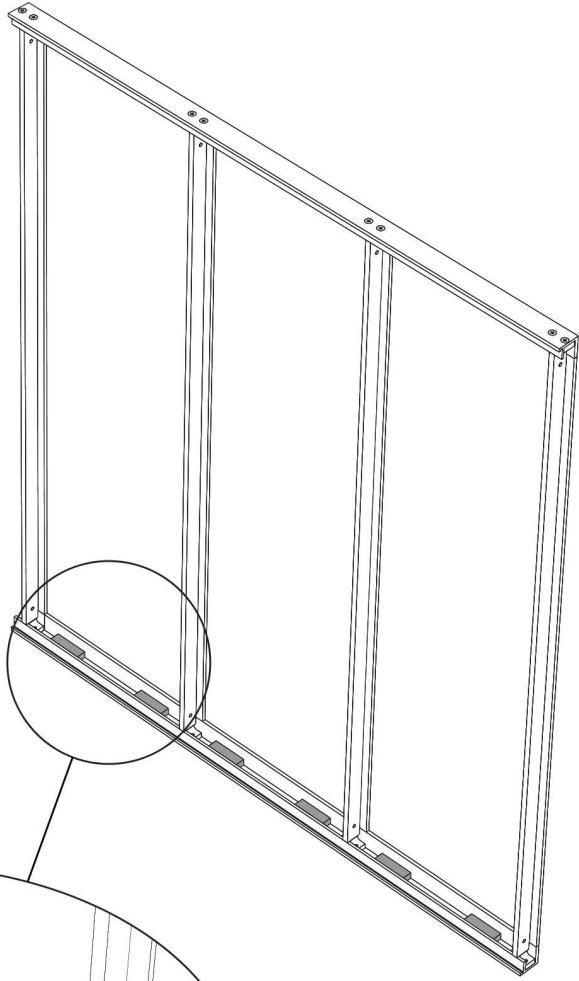
2



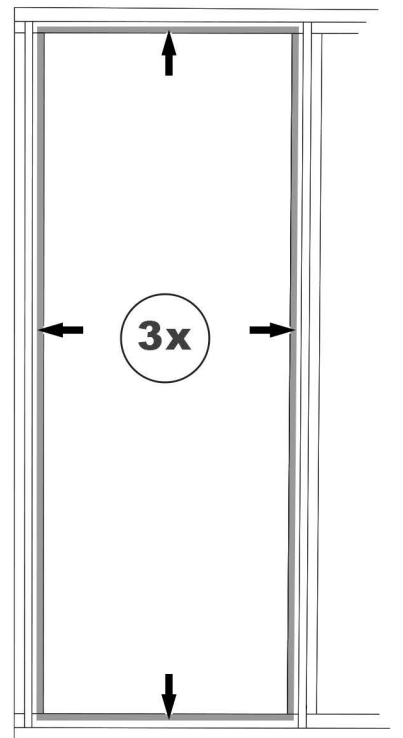
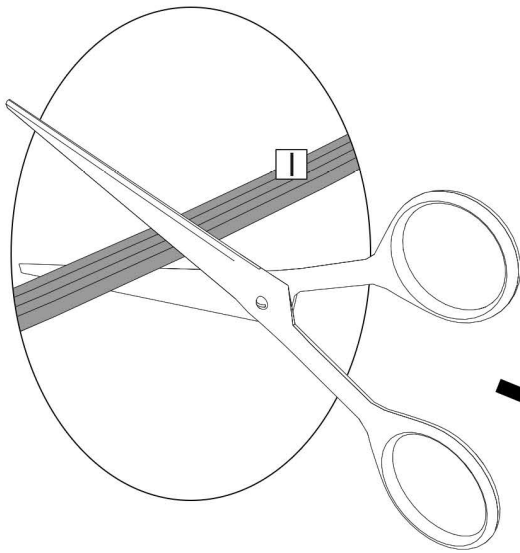
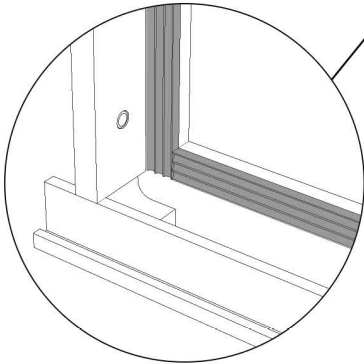
3



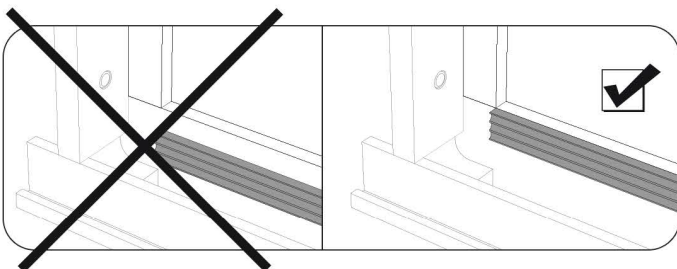
4



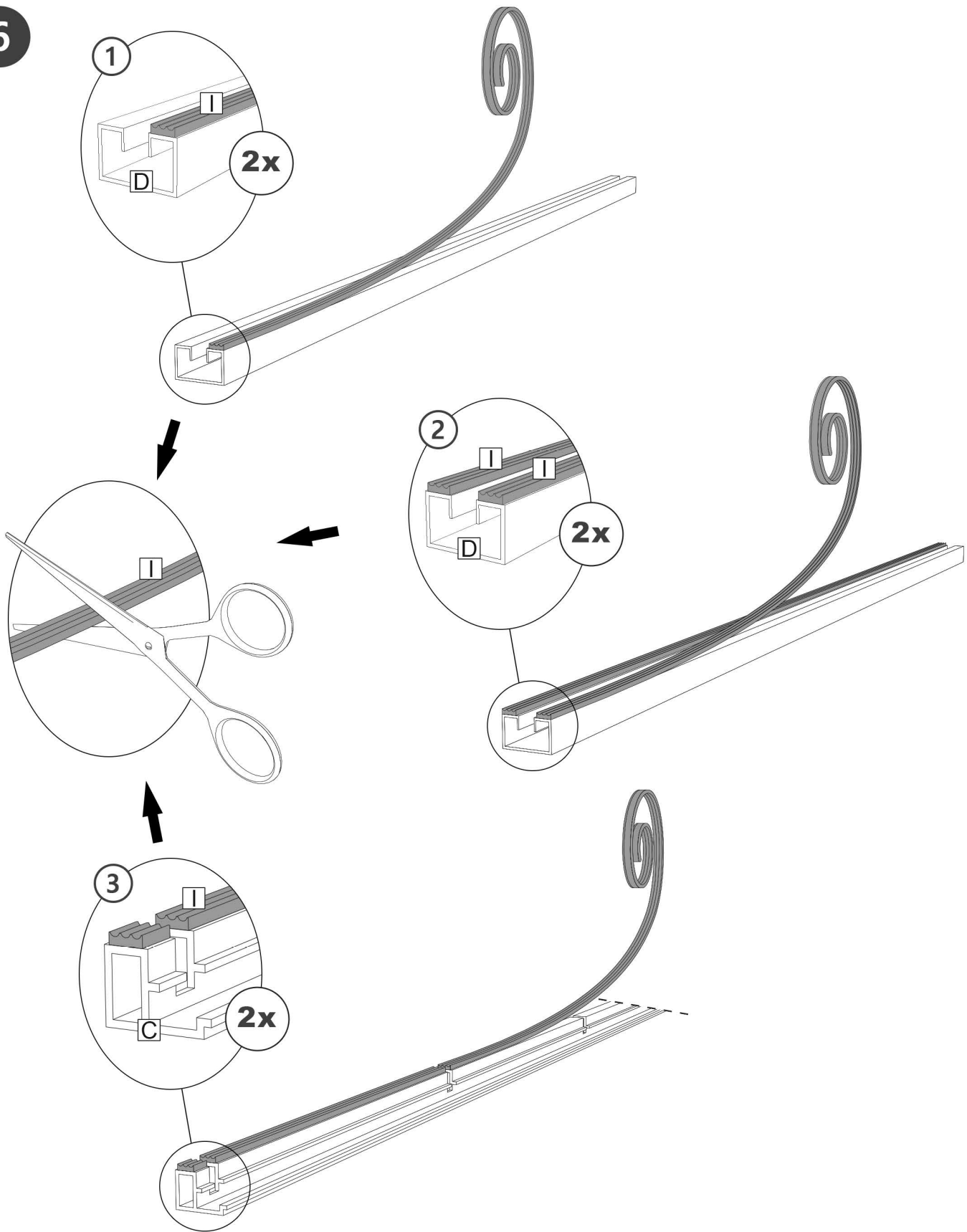
5



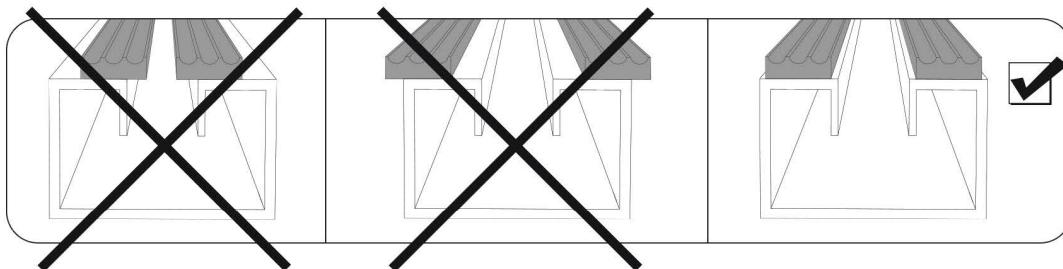
 Ausrichtung



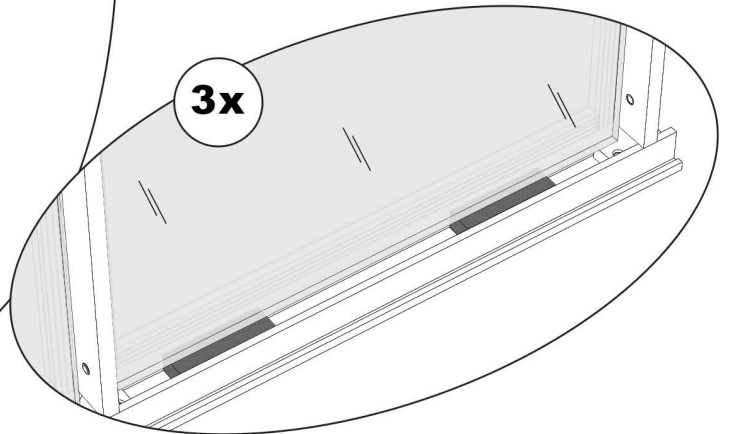
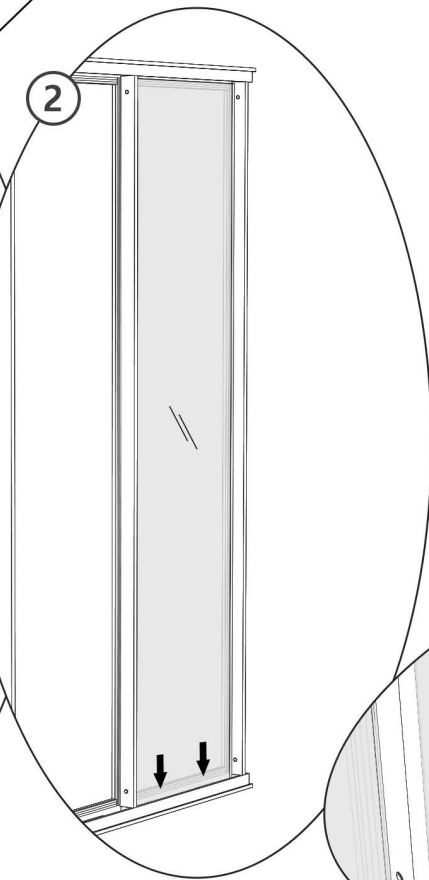
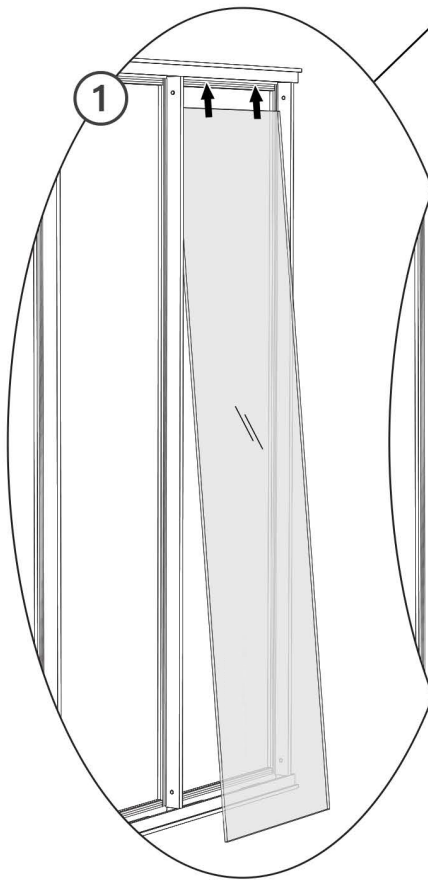
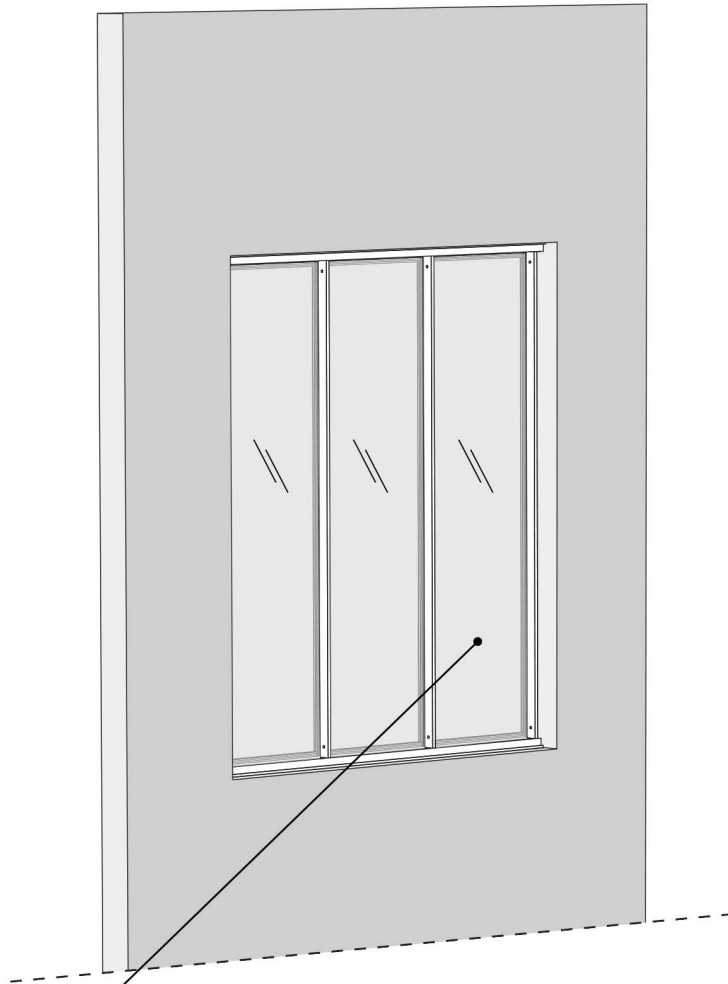
6



 Angleichung



7



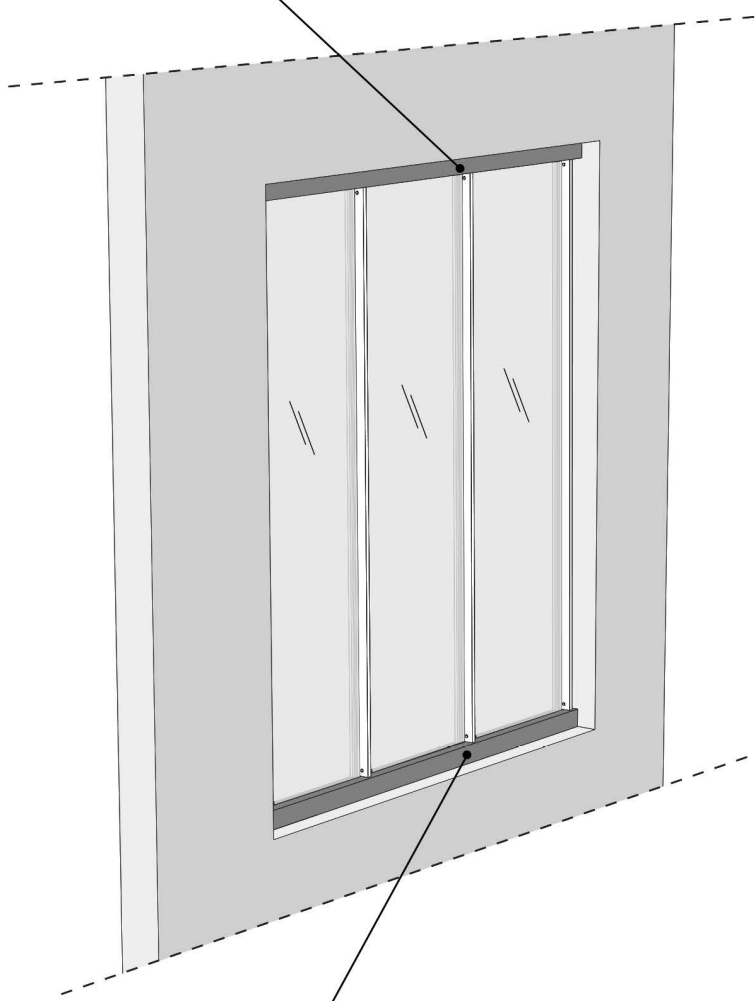
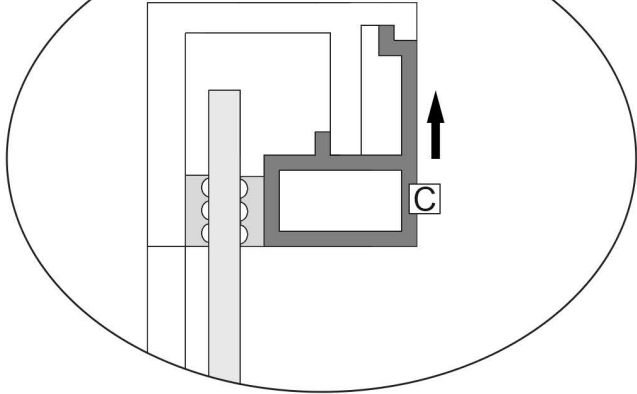
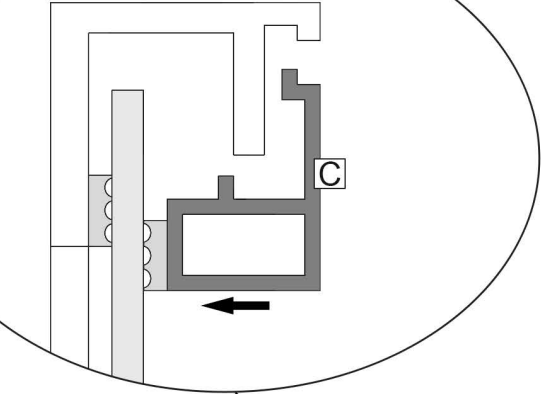
**Gläser nicht
Bestandteil des
Lieferumfangs**



8

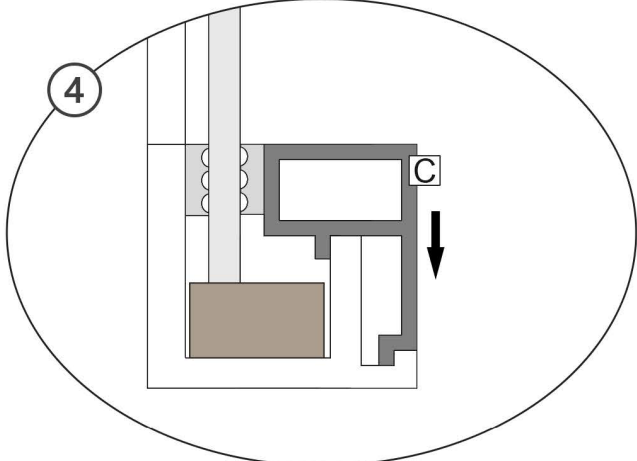
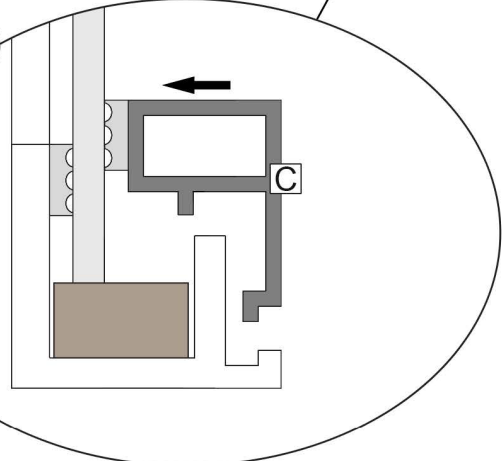
1

2

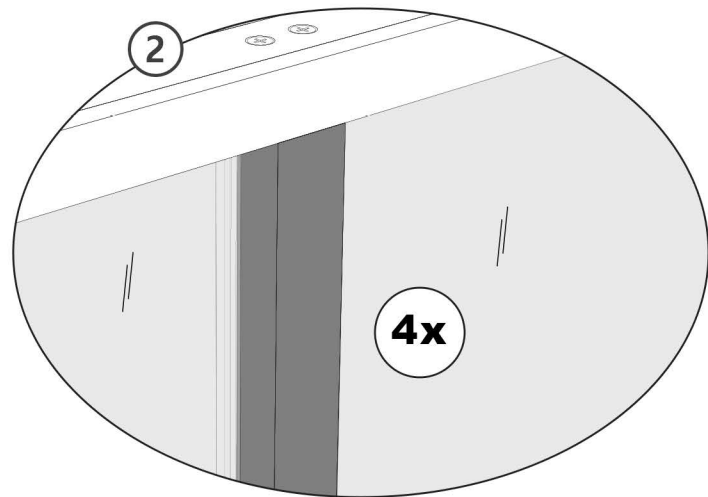
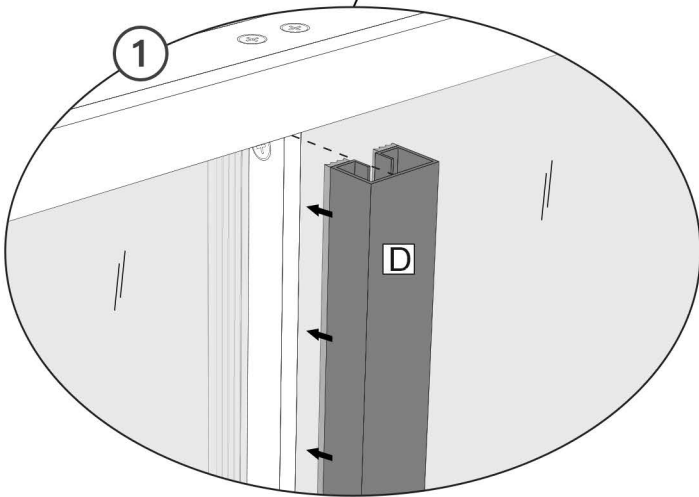
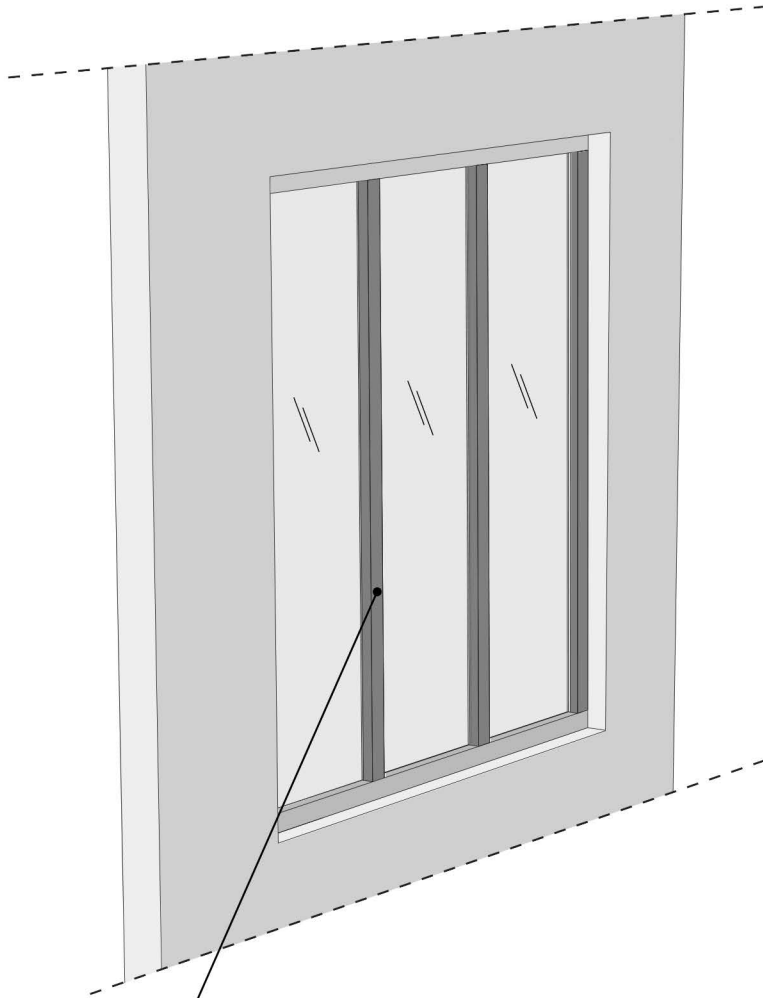



3

4



9



 Ausrichtung

